



EPD80LP

| MODELO | | EPD80LP | |
|--------------------------------------|----------|---------|----|
| P.F. 0.8 | Stand By | kVa | 80 |
| | | kW | 64 |
| | Prime | kVa | 75 |
| | | kW | 60 |
| Nivel de emisiones: STAGE III | | | |

Standby: Operación continua a carga variable por el periodo de duración de corte de energía. No es permitida la sobrecarga en este rating. De acuerdo con ISO 3046

Prime: Operación continua a carga variable por periodos ilimitados y permite un 10% de sobrecarga 1 hora cada 12 horas de operación. De acuerdo con ISO 8528 e ISO 3046

- ✓ Unidad de energía completa, confiable y de alta calidad
- ✓ Diseño compacto
- ✓ Fácil mantención y partida rápida
- ✓ Todos nuestros grupos son probados de forma rigurosa que incluye un test a full carga, chequeo de todos los parámetros de control y detenciones.
- ✓ Se dispone de una amplia gama de opciones y accesorios como: Gabinetes anti ruido, transferencias automáticas, sincronismo, etc



MOTOR

| LISTER PETER | | |
|---|--------|---------------------------|
| Modulo | | LP435EG2 |
| Potencia de Motor a 1,500 rpm | kWm | 81 |
| | HP | 108,6 |
| Sistema de enfriamiento de Turbo y entrada de aire | | Turbo Cargado |
| Desplazamiento Volumetrico | Litros | 3.5 |
| No. de Cilindros | | 4-en línea |
| Velocidad de Motor | rpm | 1.500 |
| Diametro y carrera | mmxmm | 98 X 115 |
| Rata de Compresion | | 18:1 |
| Tipo de Gobernador | | Electrónico |
| Consumo Combustible a potencia 100% , 75 % , 50 % , 25% | L/hr | 18,17; 13,83 ; 9,66 ; 4,9 |
| Tanque capacidad con gabinete | Litros | 135 |
| Capacidad de aceite | Litros | 8 |
| Capacidad de Refrigerante | Litros | 14,25 |
| Flujo de aire Radiador | L/seg | 1.000 |
| Entrada de aire – Motor | L/min | 7.700 |
| Nivel de ruido a 1 metros con gabinete | dB | 89 |
| Flujo salida de gases de escape | L/min | 20.800 |

- ✓ Motor Cummins Diesel Heavy Duty
- ✓ Cuatro ciclos, refrigerado por agua, natural
- ✓ Inyección directa
- ✓ Gobernador electrónico
- ✓ Motor de arranque y alternado 12/24 V.D.C.
- ✓ Filtro cartucho reemplazable para combustible, aceite y aire
- ✓ Radiador y ventilador para refrigeración
- ✓ Baterías de libre mantención que incluye rack y cables
- ✓ Mangueras de combustible flexibles y valvula manual de drenaje de aceite
- ✓ Silenciador residencial montado en gabinete
- ✓ Calefactor agua motor
- ✓ Manual de operación y diagramas eléctricos

ALTERNADOR

| | |
|--|--|
| Diseño | Sin escobillas y un rodamiento |
| Stator | 2/3 pasos |
| Rotor | Un descanso, acoplamiento a través de disco |
| Sistema de aislamiento | Clase H |
| Temperatura estandar de embobinado | 125 – 163° C Continuos |
| Tipo de Excitacion | Auto Excitado |
| Rotacion a traves de fases | A (U), B (V), C (W) |
| Tipo de Enfriamiento de Alternador | Directa, a través de ventilador centrífugo |
| Total distorsion de armonicos | Sin carga < 1.5% carga lineal balanceada sin distorsión < 5% |
| Factor de Interferencia Telefonica (TIF) | <50 per NEMA MG1 – 22.43 |
| Factor armonico Telefonico (THF) | <2% |

- ✓ Sin escobillas, un solo rodamiento, disco flexible 4 polos
- ✓ Aislación clase H
- ✓ Grado de protección IP23
- ✓ Auto excitado y autoregulado
- ✓ Impregnación tropicalizada con barniz epóxico
- ✓ Regulador de voltaje estado sólido (AVR)
- ✓ Estator bobinado con paso 2/3 para mejorar los armónicos

SISTEMA DE CONTROL

El panel de control de supervisión y protección está montado en el bastidor del grupo generador. El panel de control está equipado de la siguiente manera:

1. Panel de control de fallo de alimentación automático.

Equipos del panel:

- ✓ Control con modulo AMF / Deep Sea
- ✓ Cargador de batería estática
- ✓ Botón de parada de emergencia



A) Módulo de control del conjunto AMF8 / DSE6020

- ✓ El modulo se utiliza para supervisar la alimentación principal y arranques y paradas del grupo electrógeno.
- ✓ Procesamiento basado en microprocesador.
- ✓ Control automático de los contactores de la red y del generador.
- ✓ Monitores el rendimiento del motor y la salida de corriente alterna (AC).
- ✓ Indicador de alarma led.
- ✓ Configuración de panel frontal de temporizadores y puntos de disparo de alarma.
- ✓ Versiones magnéticas y CAN (especifique en el pedido).
- ✓ 4 entradas digitales / 3 entradas analógicas.
- ✓ 6 salidas (4 configurables en Magnetic Pick-up, 6 configurables en versión CAN bus).
- ✓ Botón central parada/reset – manual – automatico – prueba – partida.

C) Medición a través de la pantalla LED:

- ✓ Voltaje fase-fase y fase-neutro
- ✓ Presión aceite
- ✓ Amperes por fase (L1, L2, L3)
- ✓ Temperatura agua
- ✓ Frecuencia del generador (Hz)
- ✓ Voltaje batería
- ✓ Horometro motor
- ✓ Voltaje red
- ✓ Potencia generador (kVa y Kw)
- ✓ Coseno phi

B) Alarmas:

- ✓ Sobre / baja velocidad
- ✓ Bajo / alto voltaje batería
- ✓ Partida / parada
- ✓ Falla mantenedor de batería
- ✓ Sobre corriente
- ✓ Sobre /bajo voltaje generador
- ✓ Baja presión aceite motor (alarma y parada)
- ✓ Alta temperatura agua motor (alarma y parada)
- ✓ Boton parada de emergencia activado

D) Indicaciones LED

- ✓ Red disponible
- ✓ Grupo electrógeno disponible
- ✓ Red con carga
- ✓ Grupo electrógeno con carga

2. Interruptor termo magnético con caja propia montada en pedestal tabler0.

EQUIPAMIENTOS OPCIONALES

Motor diesel

- ✓ Calefactor de agua

Panel

- ✓ Fallo a tierra

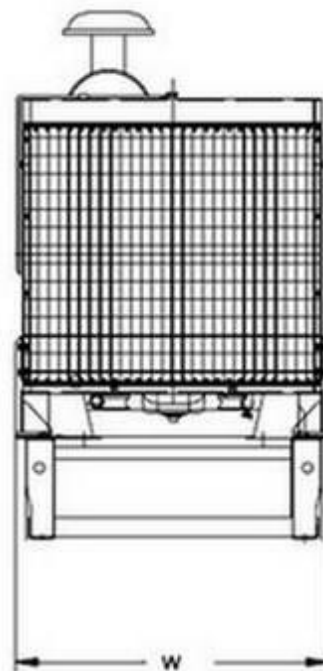
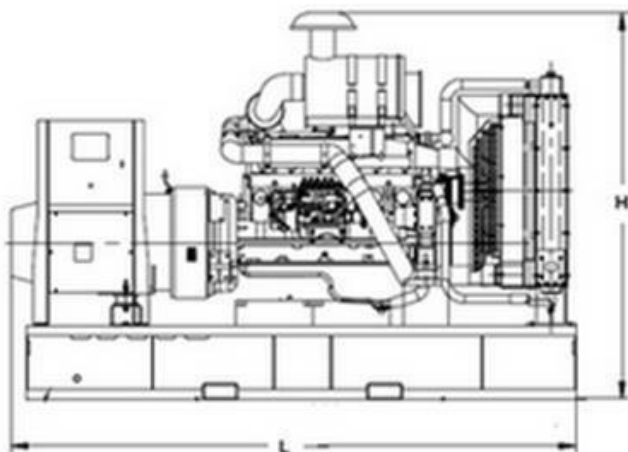
Accesorios

- ✓ Deposito combustible auxiliar
- ✓ Sistema de llenado automático
- ✓ Filtro separador de agua y combustible

Alternador

- ✓ Calefactor anti condensación

CHASIS

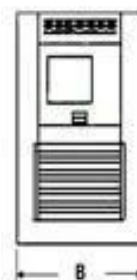


- ✓ Todo el equipo es montado sobre un chasis de acero.
- ✓ Soportes anti vibratorios entre motor/alternador y chasis.
- ✓ Estanque de combustible en el chasis hasta equipos de 1000 kva.
- ✓ El equipo puede ser empujado fácilmente a través del chasis.
- ✓ Indicador de nivel de combustible tipo dial, montado directamente en este.
- ✓ Chasis con entradas para uñas de grúa horquilla hasta 500 kVa.

DIMENSIONES

| MODELO CON GABINETE | | |
|--------------------------------|-----|-------------------|
| DIMENSIONES (L X ANCHO X ALTO) | mm | 2530 x 980 x 1250 |
| PESO SIN FLUIDOS | Kg. | 1200 |

GABINETE INSONORIZADO



- ✓ Todos los gabinetes son de diseño modular.
- ✓ No hay partes soldadas
- ✓ Puertas por ambos lados
- ✓ Todas las partes del gabinete son pintadas electroestáticamente
- ✓ Fácil mantención y operación
- ✓ Silenciador residencial montado dentro del gabinete
- ✓ Todas las partes calientes del escape tienen protecciones
- ✓ Botón de parada de emergencia montado en la parte exterior del gabinete
- ✓ Gancho para izaje