



EPD150C

MODELO		EPD150C	
F.P 0.8	Stand By	kVa	150
		kW	120
	Prime	kVa	135
		kW	108
Nivel de emisiones: STAGE III			

Standby: Operación continua a carga variable por el periodo de duración de corte de energía. No es permitida la sobrecarga en este rating. De acuerdo con ISO 3046

Prime: Operación continua a carga variable por periodos ilimitados y permite un 10% de sobrecarga 1 hora cada 12 horas de operación. De acuerdo con ISO 8528 e ISO 3046

- ✓ Unidad de energía completa, confiable y de alta calidad
- ✓ Diseño compacto
- ✓ Fácil mantención y partida rápida
- ✓ Todos nuestros grupos son probados de forma rigurosa que incluye un test a full carga, chequeo de todos los parámetros de control y detenciones.
- ✓ Se dispone de una amplia gama de opciones y accesorios como: Gabinetes anti ruido, transferencias automáticas, sincronismo, etc



MOTOR

CUMMINS		
Modulo		QSB5.9-G31
Potencia de Motor a 1,500 rpm	kWm	145
	HP	194,45
Sistema de enfriamiento de Turbo y entrada de aire		Turbo cargado y post enfriado
Desplazamiento Volumetrico	Litros	5.9
No. de Cilindros		6-en línea
Velocidad de Motor	rpm	1.500
Diametro y carrera	mmxmm	102x120
Rata de Compresion		17.3:1
Tipo de Gobernador		Electrónico
Consumo Combustible a potencia 100% , 75 % , 50 % , 25%	L/hr	31,5 ; 26 ; 18,3 ; 9,8
Tanque capacidad con gabinete	Litros	305
Capacidad de aceite	Litros	16,4
Capacidad de Refrigerante	Litros	7,2
Flujo de aire Radiador	L/min	168
Entrada de aire – Motor	L/min	9240
Nivel de ruido a 7 metros con gabinete	dB	89
Flujo salida de gases de escape	Kg/min	11,4

- ✓ Motor Cummins Diesel Heavy Duty
- ✓ Cuatro ciclos, refrigerado por agua, natural
- ✓ Inyección directa
- ✓ Gobernador electrónico
- ✓ Motor de arranque y alternado 12/24 V.D.C.
- ✓ Filtro cartucho reemplazable para combustible, aceite y aire
- ✓ Radiador y ventilador para refrigeración
- ✓ Baterías de libre mantención que incluye rack y cables
- ✓ Mangueras de combustible flexibles y valvula manual de drenaje de aceite
- ✓ Silenciador residencial montado en gabinete
- ✓ Calefactor agua motor
- ✓ Manual de operación y diagramas eléctricos

ALTERNADOR

Diseño	Sin escobillas y un rodamiento
Stator	2/3 pasos
Rotor	Un descanso, acoplamiento a través de disco
Sistema de aislamiento	Clase H
Temperatura estandar de embobinado	125 – 163° C Continuos
Tipo de Excitacion	Auto Excitado
Rotacion a traves de fases	A (U), B (V), C (W)
Tipo de Enfriamiento de Alternador	Directa, a través de ventilador centrífugo
Total distorsion de armonicos	Sin carga < 1.5% carga lineal balanceada sin distorsión < 5%
Factor de Interferencia Telefonica (TIF)	<50 per NEMA MG1 – 22.43
Factor armonico Telefonico (THF)	<2%

- ✓ Sin escobillas, un solo rodamiento, disco flexible 4 polos
- ✓ Aislación clase H
- ✓ Grado de protección IP23
- ✓ Auto excitado y autoregulado
- ✓ Impregnación tropicalizada con barniz epóxco
- ✓ Regulador de voltaje estado sólido (AVR)
- ✓ Estator bobinado con paso 2/3 para mejorar los armónicos

SISTEMA DE CONTROL

El panel de control de supervisión y protección está montado en el bastidor del grupo generador. El panel de control está equipado de la siguiente manera:

1. Panel de control de fallo de alimentación automático.

Equipos del panel:

- ✓ Control con modulo AMF / Deep Sea
- ✓ Cargador de batería estática
- ✓ Botón de parada de emergencia



A) Módulo de control del conjunto AMF8 / DSE6020

- ✓ El modulo se utiliza para supervisar la alimentación principal y arranques y paradas del grupo electrógeno.
- ✓ Procesamiento basado en microprocesador.
- ✓ Control automático de los contactores de la red y del generador.
- ✓ Monitores el rendimiento del motor y la salida de corriente alterna (AC).
- ✓ Indicador de alarma led.
- ✓ Configuración de panel frontal de temporizadores y puntos de disparo de alarma.
- ✓ Versiones magnéticas y CAN (especifique en el pedido).
- ✓ 4 entradas digitales / 3 entradas analógicas.
- ✓ 6 salidas (4 configurables en Magnetic Pick-up, 6 configurables en versión CAN bus).
- ✓ Botón central parada/reset – manual – automatico – prueba – partida.

C) Medición a través de la pantalla LED:

- ✓ Voltaje fase-fase y fase-neutro
- ✓ Presión aceite
- ✓ Amperes por fase (L1, L2, L3)
- ✓ Temperatura agua
- ✓ Frecuencia del generador (Hz)
- ✓ Voltaje batería
- ✓ Horometro motor
- ✓ Voltaje red
- ✓ Potencia generador (kVa y Kw)
- ✓ Coseno phi

B) Alarmas:

- ✓ Sobre / baja velocidad
- ✓ Bajo / alto voltaje batería
- ✓ Partida / parada
- ✓ Falla mantenedor de batería
- ✓ Sobre corriente
- ✓ Sobre /bajo voltaje generador
- ✓ Baja presión aceite motor (alarma y parada)
- ✓ Alta temperatura agua motor (alarma y parada)
- ✓ Boton parada de emergencia activado

D) Indicaciones LED

- ✓ Red disponible
- ✓ Grupo electrógeno disponible
- ✓ Red con carga
- ✓ Grupo electrógeno con carga

2. Interruptor termo magnético con caja propia montada en pedestal tabler0.

EQUIPAMIENTOS OPCIONALES

Motor diesel

- ✓ Calefactor de agua

Panel

- ✓ Fallo a tierra

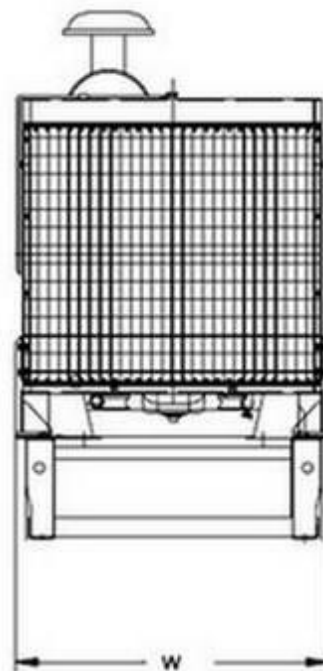
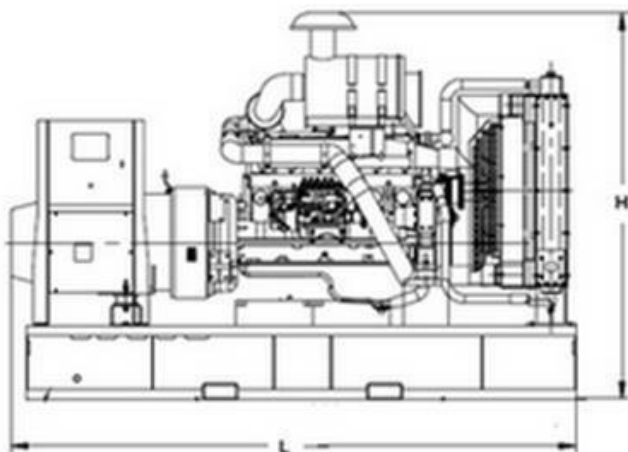
Accesorios

- ✓ Deposito combustible auxiliar
- ✓ Sistema de llenado automático
- ✓ Filtro separador de agua y combustible

Alternador

- ✓ Calefactor anti condensación

CHASIS



- ✓ Todo el equipo es montado sobre un chasis de acero.
- ✓ Soportes anti vibratorios entre motor/alternador y chasis.
- ✓ Estanque de combustible en el chasis hasta equipos de 1000 kva.
- ✓ El equipo puede ser empujado fácilmente a través del chasis.
- ✓ Indicador de nivel de combustible tipo dial, montado directamente en este.
- ✓ Chasis con entradas para uñas de grúa horquilla hasta 500 kVa.

DIMENSIONES

MODELO SIN GABINETE		
DIMENSIONES (L X ANCHO X ALTO)	mm	2300 X 950 X 1540
PESO SIN FLUIDOS	Kg.	1350
MODELO CON GABINETE		
DIMENSIONES (L X ANCHO X ALTO)	mm	3200 X 1130 X 1802
PESO SIN FLUIDOS	Kg.	2020

GABINETE INSONORIZADO



- ✓ Todos los gabinetes son de diseño modular.
- ✓ No hay partes soldadas
- ✓ Puertas por ambos lados
- ✓ Todas las partes del gabinete son pintadas electroestáticamente
- ✓ Fácil mantención y operación
- ✓ Silenciador residencial montado dentro del gabinete
- ✓ Todas las partes calientes del escape tienen protecciones
- ✓ Botón de parada de emergencia montado en la parte exterior del gabinete
- ✓ Gancho para izaje

() La fábrica se reserva el derecho a realizar cambios en los modelos, especi