

Powered by



# EPD500C

MODELO		EPD500C	
P.F. 0.8	Stand By	kVa	500
		kW	400
	Prime	kVa	455
		kW	364

**Standby:** Operación continua a carga variable por el periodo de duración de corte de energía. No es permitida la sobrecarga en este rating. De acuerdo con ISO 3046

**Prime:** Operación continua a carga variable por periodos ilimitados y permite un 10% de sobrecarga 1 hora cada 12 horas de operación. De acuerdo con ISO 8528 e ISO 3046

- ✓ Unidad de energía completa, confiable y de alta calidad
- ✓ Diseño compacto
- ✓ Fácil mantención y partida rápida
- ✓ Todos nuestros grupos son probados de forma rigurosa que incluye un test a full carga, chequeo de todos los parámetros de control y detenciones.
- ✓ Se dispone de una amplia gama de opciones y accesorios como: Gabinetes anti ruido, transferencias automáticas, sincronismo, etc



[www.electropower.cl](http://www.electropower.cl)

(\* ) La fábrica se reserva el derecho a realizar cambios en los modelos, especificaciones técnicas, equipamientos y accesorios sin previo aviso.

## MOTOR

CUMMINS		
Modelo		QSZ13-G2
Potencia Salida Motor a 1.500 rpm	kWm	400
	HP	536
Tipo Aspiración y Enfriamiento Aire Entrada Motor		Turbo cargado y post enfriado
Desplazamiento Total	Litros	13
No. De Cilindros y Configuración		6-en línea
Velocidad Motor	rpm	1.500
Diámetro y Recorrido	mmxmm	130x163
Relación de Compresión		17:1
Gobernador		Electrónico
Consumo Combustible a Plena Carga	L/hr	70,4
Capacidad Estanque Combustible	Litros	Abierto: 526/Gabinete: 526
Capacidad Aceite	Litros	45,42
Capacidad Refrigerante	Litros	23,1
Refrigeración del Radiador	m3/min	456
Aire Entrada – Motor	m3/min	30.6
Flujo Gas Escape	m3/min	69

- ✓ Motor Cummins Diesel Heavy Duty
- ✓ Cuatro ciclos, refrigerado por agua, natural
- ✓ Inyección directa
- ✓ Gobernador mecánico
- ✓ Motor de arranque y alternado 12/24 V.D.C.
- ✓ Filtro cartucho reemplazable para combustible, aceite y aire
- ✓ Radiador y ventilador para refrigeración
- ✓ Baterías de libre mantención que incluye rack y cables
- ✓ Mangueras de combustible flexibles y valvula manual de drenaje de aceite
- ✓ Silenciador residencial montado en gabinete
- ✓ Calefactor agua motor
- ✓ Manual de operación y diagramas eléctricos

## ALTERNADOR

Diseño	Sin escobillas y un rodamiento
Estator	2/3 pasos
Rotor	Un descanso, acoplamiento a través de disco
Sistema de Aislación	Clase H
Temperatura Estandar Devanados	125 – 163° C Continuos
Tipo Excitación	Auto Excitado
Rotación por las fases	A (U), B (V), C (W)
Tipo de refrigeración alternador	Directa, a través de ventilador centrífugo
Distorsión total de armónicos	Sin carga < 1.5% carga lineal balanceada sin distorsión < 5%
Factor Interferencia Telefónicos (TIF)	<50 per NEMA MG1 – 22.43
Factor Armónico Telefónico (THF)	<2%

- ✓ Sin escobillas, un solo rodamiento, disco flexible 4 polos
- ✓ Aislación clase H
- ✓ Grado de protección IP21
- ✓ Auto excitado y autoregulado
- ✓ Impregnación tropicalizada con barniz epóxico
- ✓ Regulador de voltaje estado sólido (AVR)
- ✓ Estator bobinado con paso 2/3 para mejorar los armónicos

## SISTEMA DE CONTROL

El panel de control de supervisión y protección está montado en el bastidor del grupo generador. El panel de control está equipado de la siguiente manera:

### 1. Panel de control de fallo de alimentación automático.

Equipos del panel:

- ✓ Control con módulo AMF / Deep Sea
- ✓ Cargador de batería estática
- ✓ Botón de parada de emergencia



#### A) Módulo de control del conjunto AMF20/DSE7320

- ✓ El módulo se utiliza para supervisar la alimentación principal y arranques y paradas del grupo electrógeno
- ✓ Procesamiento basado en microprocesador
- ✓ Control automático de los contactores de la red y del generador
- ✓ Monitorea el rendimiento del motor y la salida de corriente alterna (AC)
- ✓ Indicador de alarma led
- ✓ Configuración de panel frontal de temporizadores y puntos de disparo de alarma
- ✓ Versiones magnéticas y CAN (especifique en el pedido)
- ✓ 4 entradas digitales / 3 entradas analógicas
- ✓ 6 salidas (4 configurables en Magnetic Pick-up, 6 configurables en versión CAN bus)
- ✓ Botón central Parada/Reset – Manual – Automático – Prueba - Partida

#### B) Alarmas:

- ✓ Sobre / baja velocidad
- ✓ Bajo / alto voltaje batería.
- ✓ Partida / Parada
- ✓ Falla mantenedor de batería
- ✓ Sobre corriente
- ✓ Sobre / bajo voltaje generador
- ✓ Baja presión aceite motor (alarma y parada)
- ✓ Alta temperatura agua motor (alarma y parada)
- ✓ Boton parada de emergencia activado

#### C) Medición a través de la pantalla LED:

- ✓ Voltaje fase-fase y fase-neutro
- ✓ Presión aceite
- ✓ Amperes por fase (L1, L2, L3)
- ✓ Temperatura agua
- ✓ Frecuencia del generador (Hz)
- ✓ Voltaje batería
- ✓ Horometro motor
- ✓ Voltaje red
- ✓ Potencia generador (kVa y kW)
- ✓ Coseno phi ( $\sigma$ )

#### D) Indicaciones LED

- ✓ Red disponible
- ✓ Grupo electrógeno disponible
- ✓ Red con carga
- ✓ Grupo electrógeno con carga

### 2. Interruptor termo magnético con caja propia montada en pedestal tablero

## EQUIPAMIENTOS OPCIONALES

#### Motor diesel

- ✓ Calefactor de agua

#### Panel

- ✓ Fallo a tierra

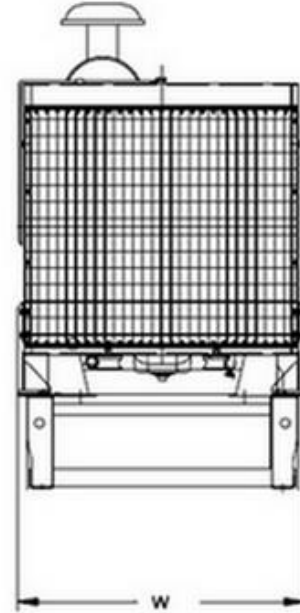
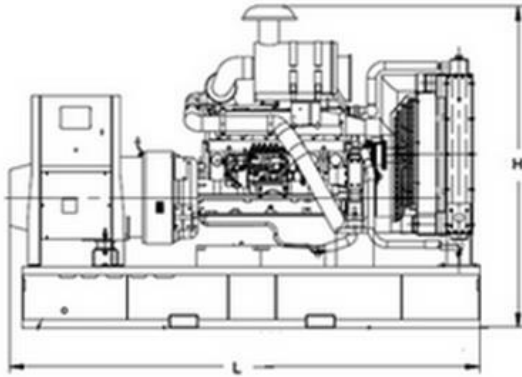
#### Accesorios

- ✓ Deposito combustible auxiliar
- ✓ Sistema de llenado automático
- ✓ Filtro separador de agua y combustible

#### Alternador

- ✓ Calefactor anti condensación

## CHASIS

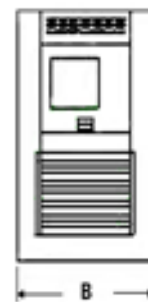


- ✓ Todo el equipo es montado sobre un chasis de acero
- ✓ Soportes anti vibratorios entre motor/alternador y chasis
- ✓ Estanque de combustible en el chasis hasta equipos de 1000 kVa
- ✓ El equipo puede ser empujado fácilmente a través del chasis
- ✓ Indicador de nivel de combustible tipo dial, montado directamente en este
- ✓ Chasis con entradas para uñas de grua horquilla hasta 500 kVa

## DIMENSIONES

MODELO ABIERTO		
DIMENSIONES (LARGO, ANCHO, ALTO)	mm	3400*1400*1800
PESO SECO	Kg.	3050
MODELO INSONORIZADO		
DIMENSIONES (LARGO, ANCHO, ALTO)	mm	5000*1900*2250
PESO SECO	Kg.	5400

## GABINETE INSONORIZADO



- ✓ Todos los gabinetes son de diseño modular
- ✓ No hay partes soldadas
- ✓ Puertas por ambos lados
- ✓ Todas las partes del gabinete son pintadas electrostáticamente
- ✓ Fácil mantención y operación

- ✓ Silenciador residencial montado dentro del gabinete
- ✓ Todas las partes calientes del escape tienen protecciones
- ✓ Botón de parada de emergencia montado en la parte exterior del gabinete
- ✓ Gancho para izaje

[www.electropower.cl](http://www.electropower.cl)

(\* La fábrica se reserva el derecho a realizar cambios en los modelos, especificaciones técnicas, equipamientos y accesorios sin previo aviso.